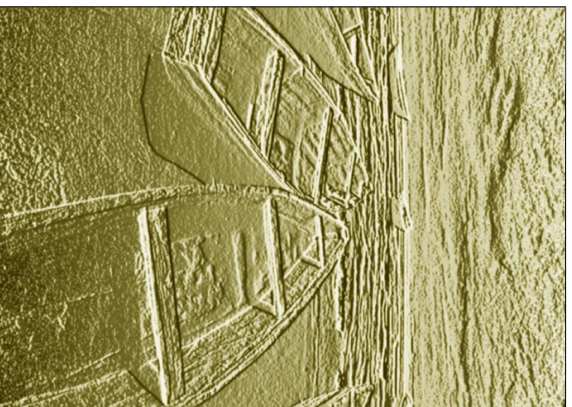


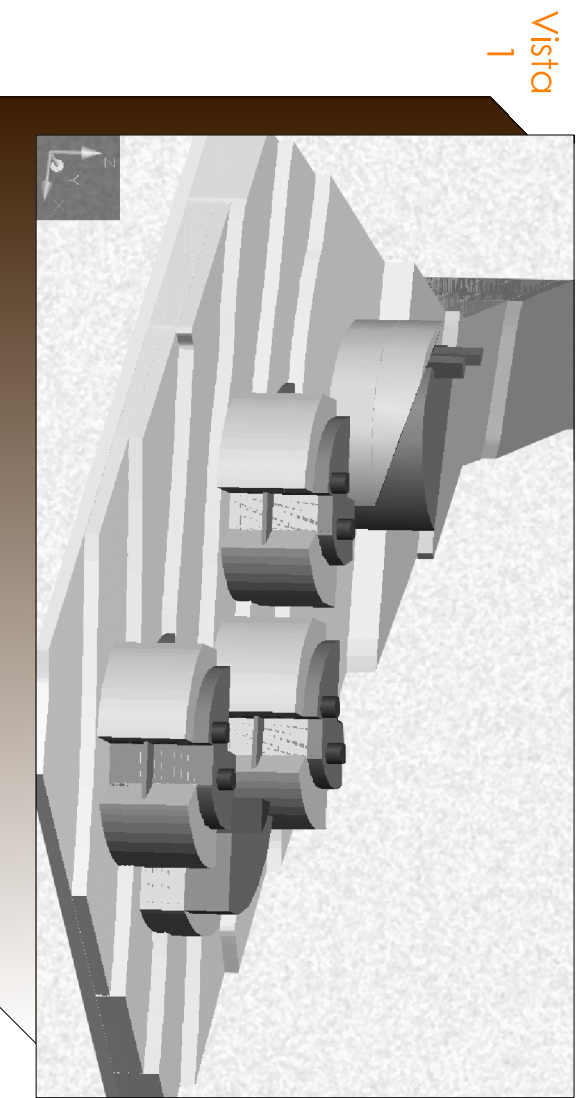
Stefania Marini Architetto
 Via delle Fonti, 55/A - Tarnelle, Val di Pesa (FI)
 Tel / fax 0596076399 - Cell. 3478005276
 s.marini@studio-ark.it info@studio-ark.it

COMUNE DI TAVARNELLE VAL DI PESA
 Provincia Firenze
 Oggetto: VARIANTE AL PIANO ATTUATIVO Sottosana C7 (P.E.: UR 05/016)

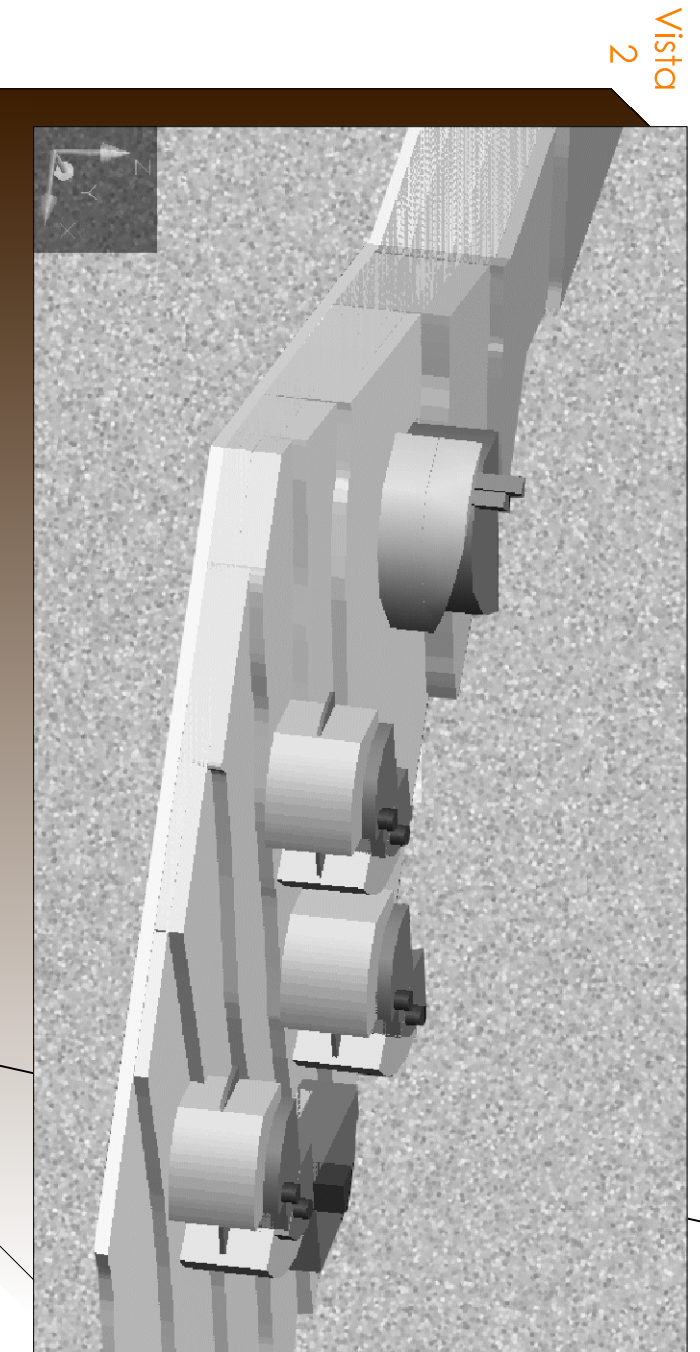


Spazio riservato all'ingresso urbanistico dell'area privata COMUNE DI TAVARNELLE VAL DI PESA

RICHIEDENTE: Soc. MONTECARLO S.r.l. Sig. Fabrizio CARLI	PROGETTISTA: Dott. Arch. Stefania Marini	DATA: Genaro 2014
Per presa visione, il compartista: Sig. Lomano MARINI	UBICAZIONE: Via Giorgio La Pira, snc Tarnelle, Val di Pesa 50028 (Firenze)	TAV. n° 3/II Stato Approvato e Stato Variato/Overappro- Pianovolumetrico di indirizzo - Viste 3D
	SCALA 1: 200	



Vista 1

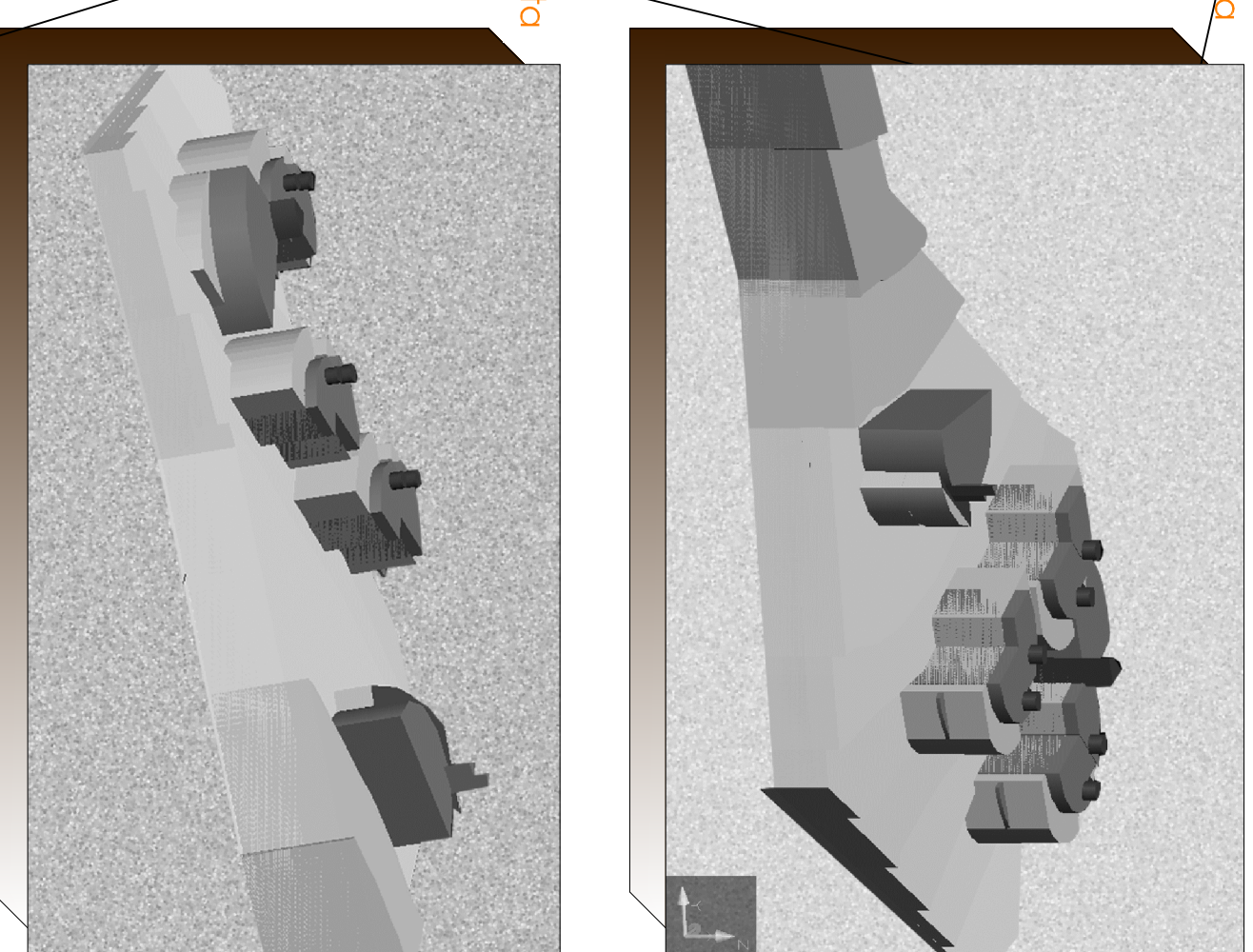


Vista 2

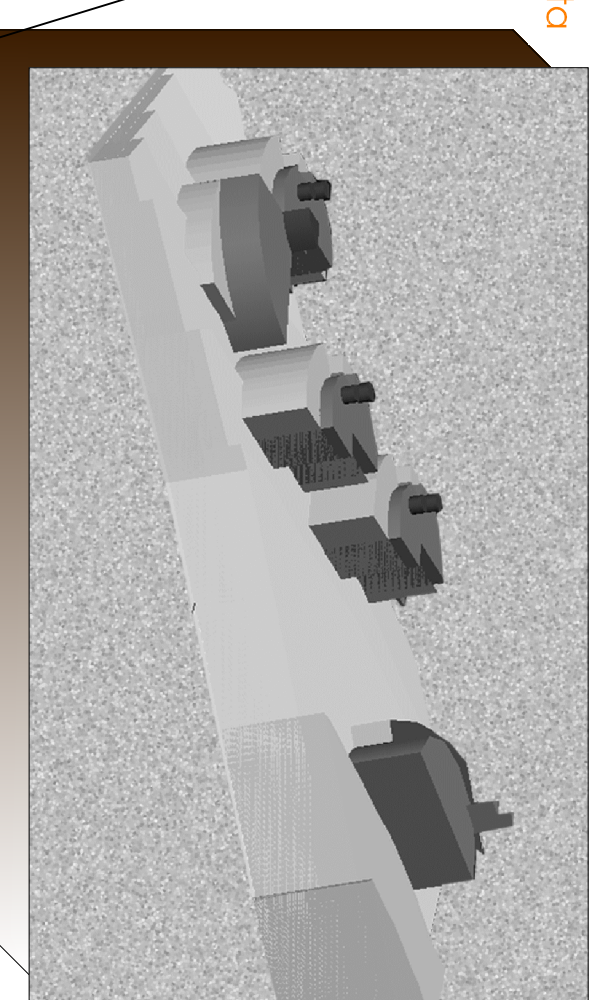
LEGENDA

- Area sottoposta a P.A.
- Fabbricato sottoposto a variante
- ☀️ Alberature non realizzabili

V i a G i o r g i o L a P i r a



Vista 3



Vista 4

Stato Approvato

- Ⓐ Casa bifamiliare
- Ⓑ Appartamento/uffici
- Ⓒ Casa bifamiliare
- Ⓓ Casa bifamiliare
- Ⓔ Casa unifamiliare

Accesso temporaneo

Stato Variato

- Ⓐ Casa bifamiliare
- Ⓑ Casa bifamiliare*
- Ⓒ Casa bifamiliare
- Ⓓ Casa bifamiliare
- Ⓔ Casa unifamiliare

Non più necessario

* con possibilità di modifica della destinazione d'uso in commerciale e/o direzionale

